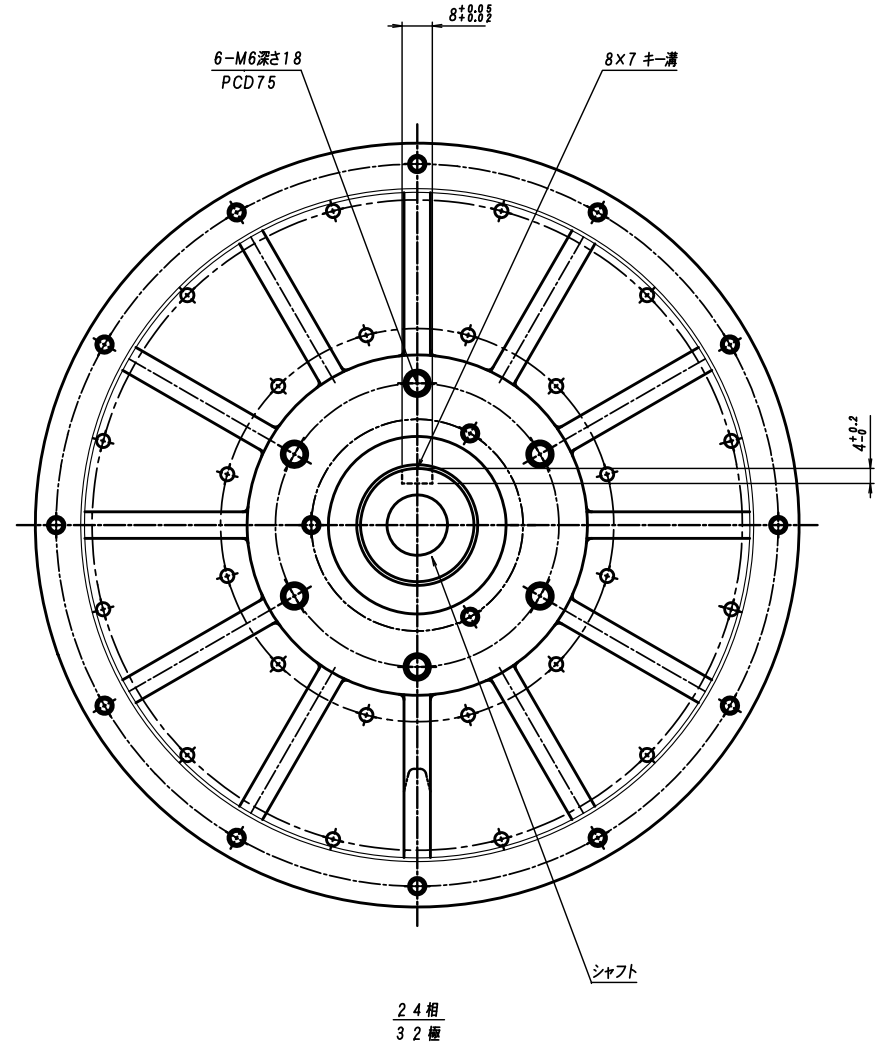
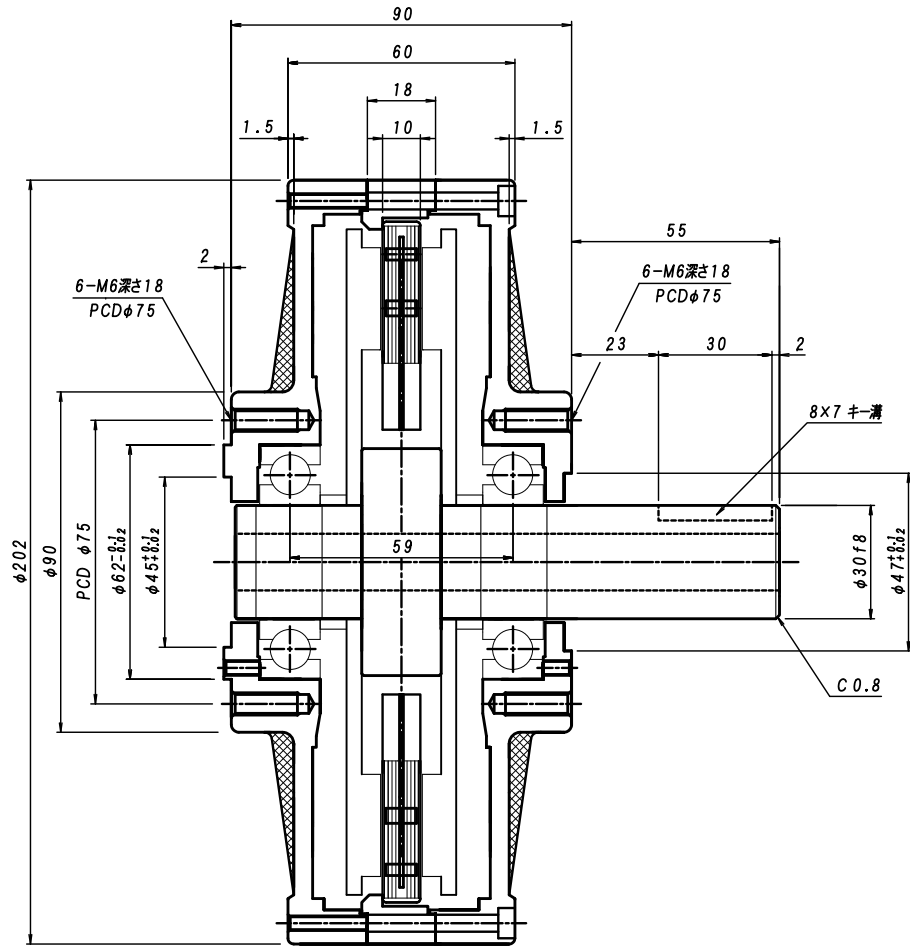


許容差	0~	6 ±0.14	6~ 30 ±0.22	30~ 120 ±0.35	120~ 300 ±0.50	300~ 600 ±0.70	600~1200 ±0.90	1200~2000 ±1.20	2000~4000 ±1.80
-----	----	---------	-------------	---------------	----------------	----------------	----------------	-----------------	-----------------

符合	訂番	改訂理由	年月日	点検
△				

加工 (〜.▽▽.▽▽.▽▽.▽▽) 指示無半角部/C0.3トスル



主要仕様

名称 インナーローターコアレス発電機  
 型式 SKY-MR200  
 形式 AC 3相 ブラシレス (200W)  
 極数 32極 永久磁石  
 外形 φ202  
 重量 約8kg  
 取付シャフト φ30 (使用キー 8x7)

\* 商品の定格、仕様は改良などのため一部変更することがありますのでご了承ください。

1	手配数		MR200発電機 04P	200W
1	一台分個数	年月日	材質・寸法	品名・部品番号 記事
表面処理			HRC 00~00	MR200-24-10-6-30-00-2 04P
尺度	1	設計 廣林	製図 廣林	図名 組図
	1	28・11・28	28・11・28	SKY 02811028-00-2